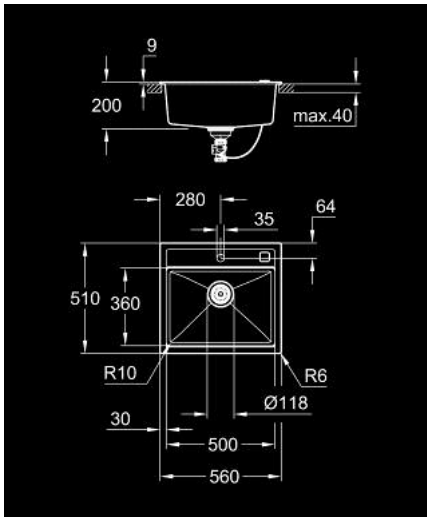


K700 31 651 AP0 حوض مركب



وصف المنتج:

الطرز: K700 60-C 56/51 1.0

نوع التركيب: تركيب علوي

المادة: كوارتز مركبة

GROHE Whisper

أقل حجم للمقصورة: 600 مم

الأبعاد: 560 × 510 مم

وعاء واحد: 500 × 360 × 200 مم

القطر الخارجي: R6, قطر الوعاء الداخلي: R10

نظام التركيب GROHE QuickFix

المقطع: 545 × 495 مم

فتحة الصرف: تجهيز تلقائي لتصريف المياه

مصفاة تصريف مياه، مجموعة تركيب

الأكسسوارات المدرجة: تركيب تصريف آلي، عدة تصريف مياه، سلة

تجهيز تلقائي اختياري لتصريف المياه

مقدار المثبتات مدرج (تركيب علوي): 8

heat resistant up to 180° C

حوض مركب K700 31 651 AP0

قطع الغيار:

1: فيشه (42588SD1 رقم الطلب:-)

2: سيفون (42617000 رقم الطلب:-)

3: عنصر غطاء (42590SD1 رقم الطلب:-)

4: مقبض تدوير (42586SD0 رقم الطلب:-)

