

## K700 31 658 AP0 حوض مركب

وصف المنتج

الطرز: K700 100-C 90/50 2.0 rev

نوع التركيب: تركيب علوي

المادة: كوارتز مركبة

GROHE Whisper

أقل حجم للمقصورة: 1000 مم

الأبعاد: 900 × 500 مم

وعاء واحد: 465 × 443 × 230 مم

وعاء واحد: 315 × 443 × 230 مم

القطر الخارجي: R6، قطر الوعاء الداخلي: R8

نظام التركيب GROHE QuickFix

المغسلة قابلة للتركيب على اليسار أو اليمين

المقطع: 880 × 480 مم

فتحة الصرف: تجهيز تلقائي لتصريف المياه

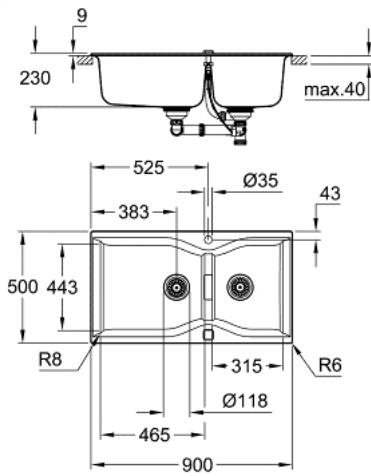
مصفاة تصريف مياه، مجموعة تركيب

الأكسسوارات المدرجة: تركيب تصريف آلي، عدة تصريف مياه، سلة

تجهيز تلقائي اختياري لتصريف المياه

مقدار المثبتات مدرج (تركيب علوي): 10

heat resistant up to 180° C



حوض مركب K700 31 658 AP0

قطع الغيار:

1: فيشه (42588SD1 رقم الطلب:-)

2: مجمع صرف (42619000 رقم الطلب:-)

3: عنصر غطاء (42595SD0 رقم الطلب:-)

4: مقبض تدوير (42586SD0 رقم الطلب:-)

5: فيشه (42589SD1 رقم الطلب:-)

