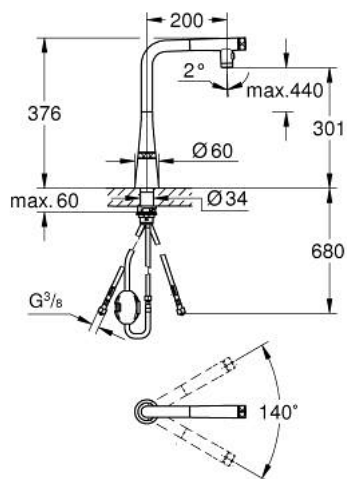


## 31 886 DC0 ZEDRA SMARTCONTROL MITIGEUR ÉVIER SMARTCONTROL

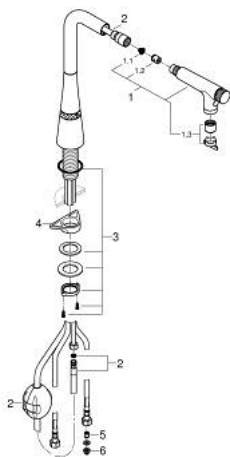


### DESCRIPTION DU PRODUIT

- finition GROHE LongLife
- 2 jets
- douchette en métal
- Pull-Out spout for greater flexibility
- MagneticDocking Remise en place en douceur du bec
- bouton poussoir SmartControl pour ON-OFF, tourner pour ajuster le débit du mode économie d'eau jusqu'au mode débit maximum
- réglage de la température grâce à l'anneau rotatif
- bec moulé pivotant
- zone de rotation 140°
- protégé contre le retour d'eau
- flexibles de raccordement souples
- Set de fixation métal
- conduit d'eau sans plomb ni nickel
- débit maximum à 3 bars : 10 l/min



## 31 886 DC0 ZEDRA SMARTCONTROL MITIGEUR ÉVIER SMARTCONTROL



### PIÈCES DE RECHANGE

- 1: douche (Numéro de commande 48600DC0)
- 1.1: Filtre (Numéro de commande 0676800M)
- 1.2: Clapet anti-retour (Numéro de commande 08565000)
- 1.3: Brise-jet (Numéro de commande 48275000)
- 2: Flexible de douche (Numéro de commande 48488000)
- 3: Fixation M30x1,5 (Numéro de commande 48384000)
- 4: Plaque de renfort (Numéro de commande 05334000)
- 5: Clapet anti-retour (Numéro de commande 45881000)
- 6: Filtre (Numéro de commande 0676800M)