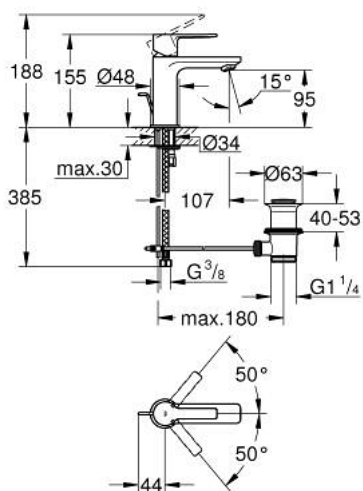


32 109 DC1 LINEARE MITIGEUR MONOCOMMANDE 1/2" LAVABO TAILLE XS



DESCRIPTION DU PRODUIT

- GROHE SilkMove cartouche en céramique 28 mm
- avec limiteur de température
- finition GROHE LongLife
- GROHE EcoJoy économie d'eau
- maximum flow rate (at 3 bar): 5 l/min
- mousseur SpeedClean, procédé anti-calcaire
- GROHE FastFixation Plus installation ultra rapide
- tirette et garniture de vidage 1 1/4"
- flexibles de raccordement souples



32 109 DC1 LINEARE MITIGEUR MONOCOMMANDE 1/2" LAVABO TAILLE XS



PIÈCES DE RECHANGE

- 1: Levier (Numéro de commande 46980DC0)
 - 2: Capuchon (Numéro de commande 46581DC0)
 - 3: Bague de fixation (Numéro de commande 07419000)
 - 4: Cartouche (Numéro de commande 46580000)
 - 5: Mousseur (Numéro de commande 48159DC0)
 - 6: Coulisse filetée (Numéro de commande 46739EN0)
 - 7: Fixation M26x1,5 (Numéro de commande 46645000)
 - 8: Garniture de vidage 1 1/4" (Numéro de commande 28910DC0)
 - 8.1: Clapet de vidage (Numéro de commande 07182DC0)
 - 8.2: Tige et rotule de vidage (Numéro de commande 07052000)
 - 9: Clef platte SW 46 mm à 6 pans (Numéro de commande 19017000)*
 - 10: Tige et rotule de vidage (Numéro de commande 07341000)*
- * Accessoires en option