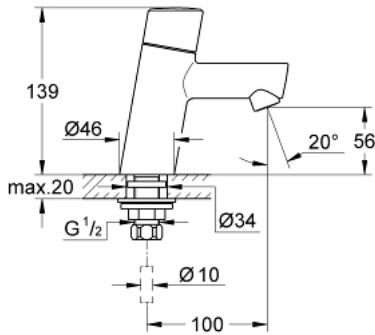


حنفية CONCETTO 32 207 001  
مقاس XS

وصف المنتج:

- الأجزاء الرأسية السيراميك 1/2 بوصة، 90 درجة
- طلاء كروم GROHE LongLife
- تقنية GROHE EcoJoy لمياه أقل وتدفق ممتاز
- maximum flow rate (at 3 bar): 5 l/min
- مرعي المياه SpeedClean
- صامولة قارن 1/2 بوصة 10.5 × مم
- تصنيف الضوضاء ا وفق المعيار DIN 4109



حنفية CONCETTO 32 207 001  
مقاس XS

قطع الغيار:

1: مقبض (48071000 رقم الطلب.)

1.1: طقم بديل للتثبيت (45186000 رقم الطلب.)

1.1.1: حلقة دائرية بقطر 18.2 x قطر (0392400M رقم الطلب.) 1.7

2: جزء علوي سيراميك 1/2 بوصة (45882000 رقم الطلب.)

2.1: حلقة دائرية بقطر 18.2 x قطر (0392400M رقم الطلب.) 1.7

3: فلتر مياه (13935000 رقم الطلب.)

4: تجميع مثبت ساق 1/2 بوصة (45000000 رقم الطلب.)

5: صامولة إقتران 1/2 بوصة (1290100M رقم الطلب.)

5.1: عازل ليفي بقطر 18.5 x قطر (0138900M رقم الطلب.) 12 x 2

