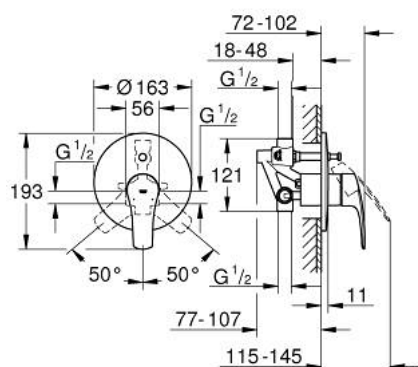


## 33 305 003 EUROSMART MITIGEUR MONOCOMMANDE 1/2" BAIN/DOUCHE

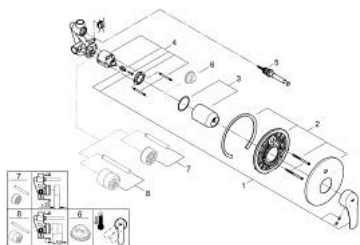


### DESCRIPTION DU PRODUIT

- montage mural
- GROHE SilkMove cartouche en céramique 46 mm
- GROHE LongLife finition durable
- GROHE FastFixation rosace avec fixation couverte
- set pour l'installation finale (19 450 003)
- rough-in set for wall mounted bath mixer
- limiteur de débit ajustable
- inverseur automatique bain/douche
- rosace métallique
- étanchéité rosace et corps
- limiteur de température optionnel



## 33 305 003 EUROSMART MITIGEUR MONOCOMMANDE 1/2" BAIN/DOUCHE



### PIÈCES DE RECHANGE

- 1: Levier (Numéro de commande 48549000)
- 2: Rosace (Numéro de commande 46905000)
- 3: Capuchon (Numéro de commande 06874000)
- 4: Cartouche (Numéro de commande 46048000)
- 5: Mécanisme d'inverseur (Numéro de commande 46737000)
- 6: Limiteur de température (Numéro de commande 46308000)\*
- 7: Rallonge (Numéro de commande 46191000)\*
- 8: Rallonge (Numéro de commande 46343000)\*

\* Accessoires en option