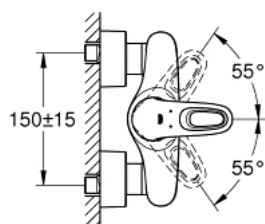
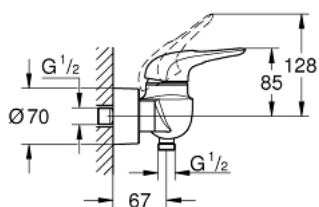


33 590 003 EUROSTYLE MITIGEUR MONOCOMMANDE 1/2" DOUCHE

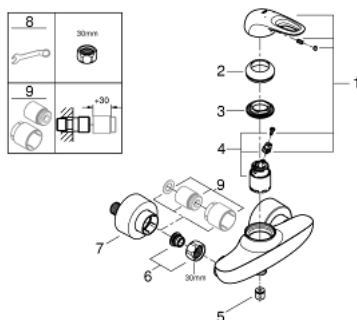


DESCRIPTION DU PRODUIT

- montage mural
- poignées étrier en métal
- GROHE SilkMove cartouche en céramique 35 mm
- avec limiteur de température
- GROHE LongLife finition durable
- limiteur de débit ajustable
- sortie douche 1/2" avec clapet anti-retour intégré
- raccords S à rosace
- protégé contre le retour d'eau



33 590 003 EUROSTYLE MITIGEUR MONOCOMMANDE 1/2" DOUCHE



PIÈCES DE RECHANGE

- 1: Levier (Numéro de commande 46940000)
 - 2: Capuchon (Numéro de commande 46436000)
 - 3: bague fileté (Numéro de commande 46460000)
 - 4: Cartouche (Numéro de commande 46374000)
 - 5: Clapet anti-retour (Numéro de commande 48276000)
 - 6: Erou chromé avec partie fileté (Numéro de commande 45044000)
 - 7: Raccord S mural (Numéro de commande 12693000)
 - 8: clé spéciale (Numéro de commande 19377000)*
 - 9: Rallonge 30 mm (Numéro de commande 46238000)*
- * Accessoires en option