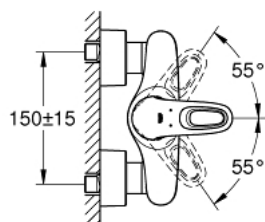
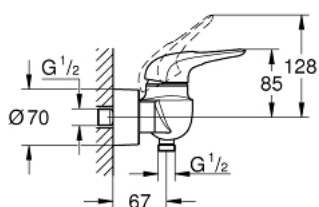


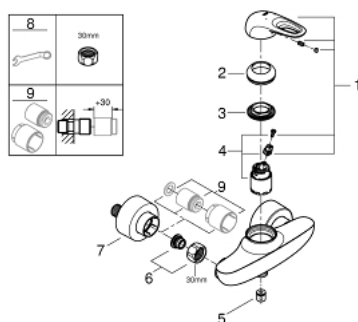
## 33 590 LS3 EUROSTYLE MITIGEUR MONOCOMMANDE 1/2" DOUCHE



### DESCRIPTION DU PRODUIT

- montage mural
- poignées étrier en métal
- GROHE SilkMove cartouche en céramique 35 mm
- avec limiteur de température
- GROHE LongLife finition durable
- limiteur de débit ajustable
- sortie douche 1/2" avec clapet anti-retour intégré
- raccords S à rosace
- rosaces métalliques
- protégé contre le retour d'eau
- finition GROHE LongLife

## 33 590 LS3 EUROSTYLE MITIGEUR MONOCOMMANDE 1/2" DOUCHE



### PIÈCES DE RECHANGE

- 1: Levier (Numéro de commande 46940LS0)
  - 2: Capuchon (Numéro de commande 46436000)
  - 3: bague filetée (Numéro de commande 46460000)
  - 4: Cartouche (Numéro de commande 46374000)
  - 5: Clapet anti-retour (Numéro de commande 48276000)
  - 6: Eroue chromé avec partie filetée (Numéro de commande 45044000)
  - 7: Raccord S mural (Numéro de commande 12693LS0)
  - 8: Clef (Numéro de commande 19332000)\*
  - 9: Rallonge 30 mm (Numéro de commande 46238000)\*
- \* Accessoires en option