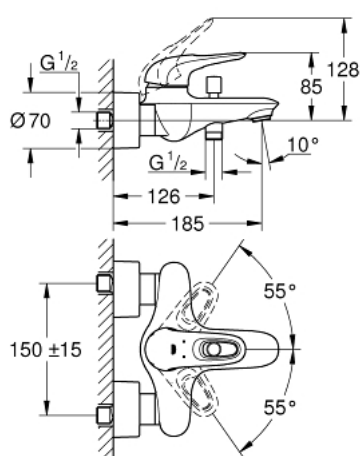


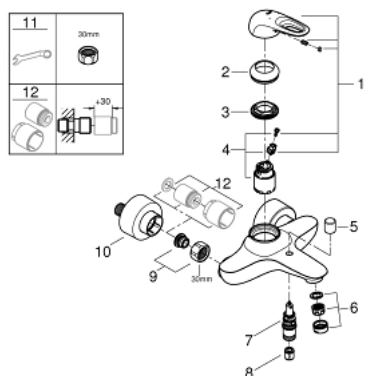
33 591 LS3 EUROSTYLE MITIGEUR MONOCOMMANDE 1/2" BAIN/DOUCHE



DESCRIPTION DU PRODUIT

- montage mural
- poignées étrier en métal
- GROHE SilkMove cartouche en céramique 35 mm
- avec limiteur de température
- GROHE LongLife finition durable
- limiteur de débit ajustable
- inverseur automatique bain/douche
- mousseur
- sortie douche 1/2" avec clapet anti-retour intégré
- raccords S à rosace
- rosaces métalliques
- protégé contre le retour d'eau
- finition GROHE LongLife

33 591 LS3 EUROSTYLE MITIGEUR MONOCOMMANDE 1/2" BAIN/DOUCHE



PIÈCES DE RECHANGE

- 1: Levier (Numéro de commande 46940LS0)
 - 2: Capuchon (Numéro de commande 46436000)
 - 3: bague filetée (Numéro de commande 46460000)
 - 4: Cartouche (Numéro de commande 46374000)
 - 5: Bouton d'inverseur (Numéro de commande 64309000)
 - 6: Mousseur (Numéro de commande 13935000)
 - 6.1: Garniture de mousseur (Numéro de commande 45220000)
 - 7: Mécanisme d'inverseur (Numéro de commande 65655000)
 - 8: Clapet anti-retour (Numéro de commande 48276000)
 - 9: Eroux chromé avec partie filetée (Numéro de commande 45044000)
 - 10: Raccord S mural (Numéro de commande 12693LS0)
 - 11: clé spéciale (Numéro de commande 19377000)*
 - 12: Rallonge 30 mm (Numéro de commande 46238000)*
- * Accessoires en option