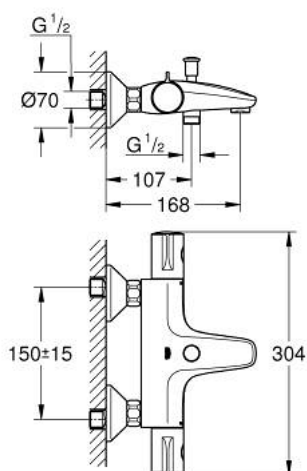


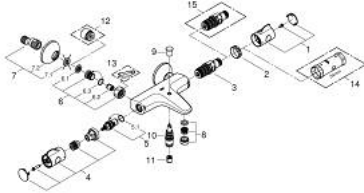
## 34 567 000 GROHTHERM 800 MITIGEUR THERMOSTATIQUE BAIN/DOUCHE 1/2"



### DESCRIPTION DU PRODUIT

- montage mural
- GROHE LongLife finition durable
- GROHE SafeStop butée à 38°C
- GROHE SafeStop Plus limiteur de température en option à 43°C inclus
- GROHE TurboStat régulation thermostatique quasi-instantanée
- robinet d'arrêt intégré
- inverseur automatique bain/douche
- poignée de débit avec GROHE EcoButton
- boisseau céramique 1/2", 180°
- départ de douche 1/2" par dessous
- mousseur
- clapets anti-retour intégrés
- filtres intégrés
- raccords muraux S

## 34 567 000 GROHTHERM 800 MITIGEUR THERMOSTATIQUE BAIN/DOUCHE 1/2"



### PIÈCES DE RECHANGE

- 1: GRT 800 poignée de sélection température (Numéro de commande 47981000)
  - 2: Bague de fixation (Numéro de commande 47743000)
  - 3: Élément thermostatique compact 1/2" (Numéro de commande 47439000)
  - 4: Poignée de débit (Numéro de commande 47980000)
  - 5: Tête à disques en céramique 1/2" (Numéro de commande 45346000)
  - 5.1: Joint torique 18,2 x 1,7 (Numéro de commande 0392400M)
  - 6: Clapet anti-retour (Numéro de commande 47189000)
  - 6.1: filtre à d'impuretés (Numéro de commande 0726400M)
  - 6.2: Clapet anti-retour (Numéro de commande 08565000)
  - 6.3: Joint torique 17 x 2 (Numéro de commande 0305500M)
  - 7: Raccord S mural (Numéro de commande 12075000)
  - 7.1: Joint (Numéro de commande 0138600M)
  - 7.2: Rosace (Numéro de commande 0221000M)
  - 8: Mousseur (Numéro de commande 13952000)
  - 9: Bouton d'inverseur (Numéro de commande 65648000)
  - 10: Mécanisme d'inverseur (Numéro de commande 65655000)
  - 11: Clapet anti-retour (Numéro de commande 08565000)
  - 12: Rallonge 3/4" 20 mm (Numéro de commande 0713000M)\*
  - 13: clé spéciale (Numéro de commande 19377000)\*
  - 14: Clef (Numéro de commande 19332000)\*
  - 15: Cartouche GROHE TurboStat 1/2" (Numéro de commande 47175000)\*
- \* Accessoires en option