

GROHE RAPIDO T 35 500 000 خلط ترموستاتي للتركيب المخفي

وصف المنتج

• للاستخدام مع Grotherm Special/Grotherm F

• بدون مجموعة تشذيب خارجية

• عمق التركيب المسطح 70 إلى 95 مم

• وحدة سهلة التنظيف ومسبقة التركيب وتم اختبارها

• القلب المصغر GROHE TurboStat بالعنصر الحراري الشمعي

• منفذان علويان مفاص 1/2 بوصة قابلان للإغلاق

• معدل التدفق مرتفع يصل إلى 50 ل/د باستخدام ثلاثة مخارج

منفصل

• لا يمكن استخدام المنفذ السفلي 1/2 بوصة إلا مع صمام إيقاف

• غلبة مدمجة ثابتة آمنة في التركيب وغطاء واقٍ

• خيارات التركيب للجدران الصلبة والكسوة الجافة

• خامسة عزل الجدار مدرجة

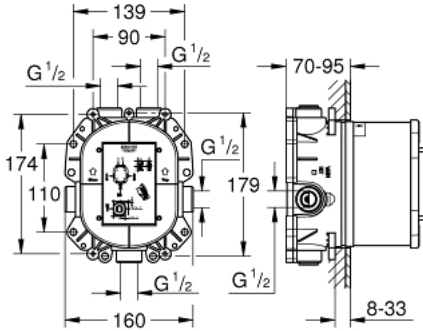
مخفي نهائي

• محوّل مقيد الماء لخلط حمام أو صمام إيقاف لخلط دش في غطاء دش

• هيكل مصنوع من نحاس DR

• صمامات لارجعية مدمجة وصفائيات للأثرية

• تقنية GROHE EcoJoy لمياه أقل وتدفق ممتاز



GROHE RAPIDO T 35 500 000 خلاط ترموستاتي للتثبيت المخفي

قطع الغيار:

1: قلب مضغوط ترموستاتي 3/4 بوصة (رقم الطلب: 47483000).

2: حلقة تركيب (رقم الطلب: 47765000).

3: صمام مانع للإرجاع (رقم الطلب: 47753000).

4: طقم عزل (رقم الطلب: 48263000).

5: موسع مقبس* (رقم الطلب: 19332000).

6: تجميع الأمان* (رقم الطلب: 29007000) (EN 1717).

7: قلب مصغر ترموستاتي 3/4 بوصة لمسارات الماء المتغيرة* (رقم الطلب: 47186000).

* إكسسوارات* اختيارية*

