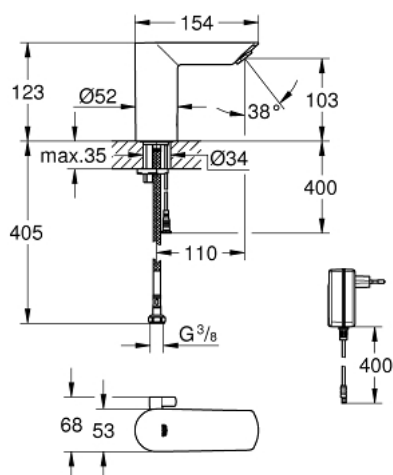


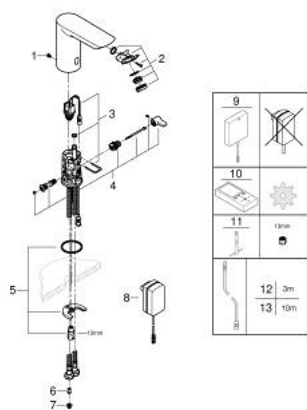
36 453 000 BAU COSMOPOLITAN E MITIGEUR LAVABO INFRAROUGE 1/2" AVEC LIMITEUR DE TEMPÉRATURE



DESCRIPTION DU PRODUIT

- avec détecteur infrarouge pour la communication bi-directionnelle pour la surveillance, la configuration et le service
- avec transformateur 100-230 V AC, 50-60 Hz, 6 V DC
- GROHE LongLife finition durable
- GROHE EcoJoy économie d'eau
- maximum flow rate (at 3 bar): 5 l/min
- conduit d'eau sans plomb ni nickel
- Corps en polymère
- flexibles de raccordement souples
- clapet anti-retour
- filtres intégrés
- électrovanne intégré
- système de montage rapide
- 7 programmes paramétrés
- rinçage automatique
- désinfection thermique
- mode de nettoyage
- des fonctions supplémentaires et des réglages précis par télécommande 36 407
- marquage de conformité CE
- protection robinetterie de type IP 59

36 453 000 BAU COSMOPOLITAN E MITIGEUR LAVABO INFRAROUGE 1/2" AVEC LIMITEUR DE TEMPÉRATURE



PIÈCES DE RECHANGE

- 1: Vis de rosace (Numéro de commande 4283100M)
 - 2: Mousseur (Numéro de commande 42582000)
 - 3: Electrovanne (Numéro de commande 42479000)
 - 4: Mechanisme de mitigeur (Numéro de commande 42581000)
 - 5: Fixation M26x1,5 (Numéro de commande 46249000)
 - 6: Clapet anti-retour (Numéro de commande 4257200M)
 - 7: Filtre (Numéro de commande 4241300M)
 - 8: boîtier d'alimentation électrique (Numéro de commande 42388000)
 - 9: Alimentation électrique à découpage (Numéro de commande 36338000)*
 - 10: Télécommande (Numéro de commande 36407001)*
 - 11: Clef platte SW 46 mm à 6 pans (Numéro de commande 19017000)*
 - 12: Câble d'extension (Numéro de commande 36340000)*
 - 13: Câble d'extension (Numéro de commande 36341000)*
- * Accessoires en option