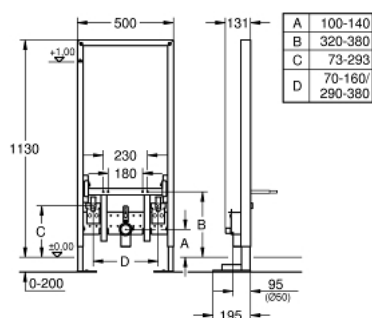


38 581 001 **RAPID SL BÂTI SUPPORT POUR BIDET, 1.13 M**

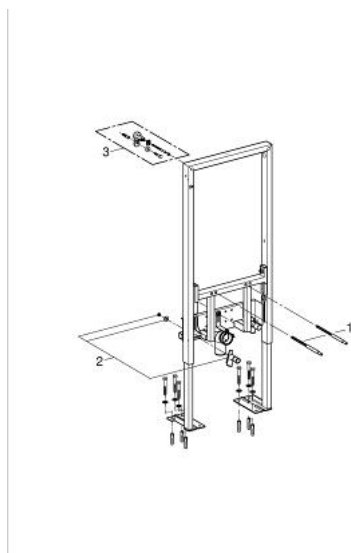


DESCRIPTION DU PRODUIT

- pour mur porteur ou non-porteur
- châssis en acier finition époxy
- complètement préassemblé
- raccords réglables en hauteur
- verrouillage de la hauteur
- certifié TÜV
- livré avec kit de fixation
- fixation pour bidet
- coude d'évacuation DN 50
- joint Ø 32 mm
- 2 raccords de robinetterie DN 15
- matériel de fixation pour bidet
- pour une installation murale, munissez-vous des supports muraux 38 558 00M



38 581 001 **RAPID SL BÂTI SUPPORT POUR BIDET, 1.13 M**



PIÈCES DE RECHANGE

- 1: boulon fileté (x2) (Numéro de commande 4276400M)
- 2: Raccord rallonge pour bati lavabo (Numéro de commande 42944000)
- 3: équerre murale (Numéro de commande 3855800M)*

* Accessoires en option