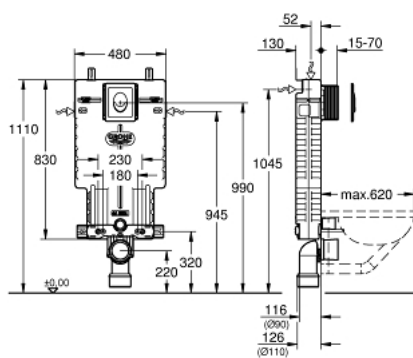


38 723 001 UNISSET SET 2 EN 1 POUR WC

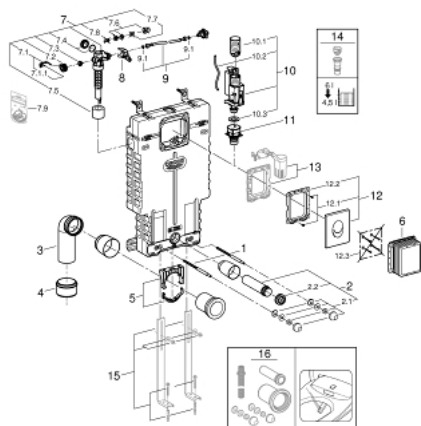


DESCRIPTION DU PRODUIT

- avec réservoir de chasse GD 2
- élément Uniset pour WC (38 643 001)
- plaque de commande Skate Air, chromé, montage vertical (38 505 000)



38 723 001 UNISSET SET 2 EN 1 POUR WC



PIÈCES DE RECHANGE

- 1: boulon fileté (x2) (Numéro de commande 4276400M)
 - 2: Set d'alimentation et évacuation pour la cuvette (Numéro de commande 37311K00)
 - 2.1: SET DE FIXATION WC/BIDET (Numéro de commande 43511SH0)
 - 2.2: Nez de jonction (Numéro de commande 37119000)
 - 3: Sortie coudée PP DN 90 avec raccord (Numéro de commande 42327000)
 - 4: REDUCTION (Numéro de commande 42242000)
 - 5: Support (Numéro de commande 42243000)
 - 6: Trappe de visite pour grandes plaques de commande
(Numéro de commande 66783000)
 - 7: Robinet flotteur (Numéro de commande 37095000)
 - 7.1: Levier (Numéro de commande 43734000)
 - 7.1.1: Joint (Numéro de commande 4377000M)
 - 7.2: Tete De Soupape (Numéro de commande 43536000)
 - 7.3: Membrane (Numéro de commande 4375800M)
 - 7.4: Bouchon latéral avec joint (Numéro de commande 43735000)
 - 7.5: Soupape Flotteur (Numéro de commande 4379100M)
 - 7.6: Kit de joints (Numéro de commande 43722000)*
 - 8: support (Numéro de commande 42246000)
 - 9: Tube d'alimentation (Numéro de commande 42233000)
 - 9.1: Joint torique 35 x 2 (Numéro de commande 0319100M)
 - 10: Soupape de chasse double touche AV1 (Numéro de commande 42320000)
 - 10.1: RALLONGE (Numéro de commande 42313000)
 - 10.2: CAPILAIRE AV1 (Numéro de commande 42319000)
 - 10.3: Joint (Numéro de commande 42310000)
 - 11: CULOT DE SOUPAPE AV1 (Numéro de commande 42315000)
 - 12: Plaque de commande (Numéro de commande 38505000)
 - 12.1: Vis de rosace (Numéro de commande 6636200M)
 - 12.2: Cadre de plaque (Numéro de commande 43207000)
 - 12.3: Rallonge de fixation (Numéro de commande 4308500M)*
 - 12.4: Rallonge de fixation (Numéro de commande 4215800M)*
 - 13: Adaptateur (Numéro de commande 38796000)*
 - 14: Adapteur 4,5 l pour réservoir GD2 (Numéro de commande 42333000)*
 - 15: Supports porteurs (Numéro de commande 37304000)*
 - 16: jeu de raccordement p. Sensia Arena/IGS (Numéro de commande 40899000)*
- * Accessoires en option