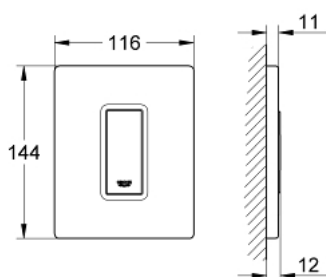


38 784 P00 SKATE COSMOPOLITAN PLAQUE DE COMMANDE

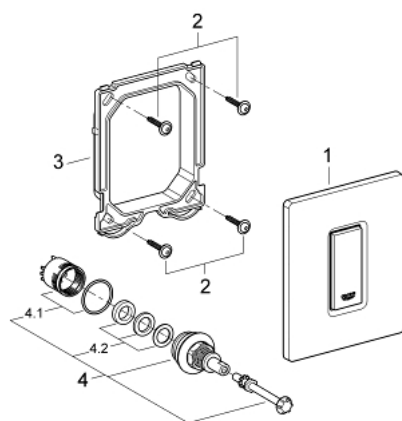


DESCRIPTION DU PRODUIT

- commande manuelle pour urinoir
- set de finition
- pour Rapido U ou Rapido UMB
- 116 x 144 mm
- cartouche mécanique à déclenchement manuel
- pression dynamique min. 0,5 bar
- pression de service maximum 6 bars
- réglable 1,0 - 6,0 l
- faible bruit (groupe II d'après les normes Allemandes du bruit)
- finition GROHE LongLife



38 784 P00 SKATE COSMOPOLITAN PLAQUE DE COMMANDE



PIÈCES DE RECHANGE

- 1: cache de recouvrement + touche (Numéro de commande 42377P00)
- 2: Vis de rosace (Numéro de commande 6636200M)
- 3: Cadre de plaque (Numéro de commande 66845000)
- 4: Cartouche (Numéro de commande 42354000)
- 4.1: Kit de joints Seal kit (Numéro de commande 4271500M)
- 4.2: Jeux de pastilles tempo Press (Numéro de commande 4282000M)