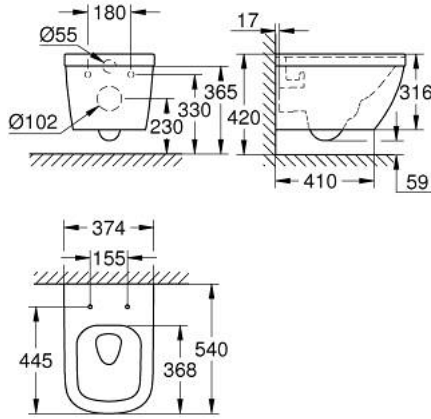


## EURO CERAMIC 39 328 000 مرحاض معلق على الحائط



وصف المنتج

• للصرير المخفي

• منفذ أفقي

• تقنية التفرغ بالدوامة الثلاثية "Triple Vortex" من GROHE

• غسل لأسفل

• بلا إطار

• قوة التدفق 3/5 لتر

• class 1, full flush 6 l, 5 l according to EN997

• flushes with 3 l for small flush

• تتضمن طقم التثبيت

• أدوات صرف صحي

• مطوق بالكامل بتثبيت غير مرئي

• compatible with seat and cover 39 330 002 (soft close) and 39 331 002

• (without soft close)

Pure Freude  
an Wasser



## مرحاض معلق على الحائط EURO CERAMIC 39 328 000

قطع الغيار:

1: طقم تثبيت (رقم الطلب: 49510000)

