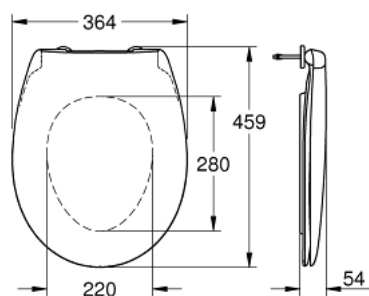


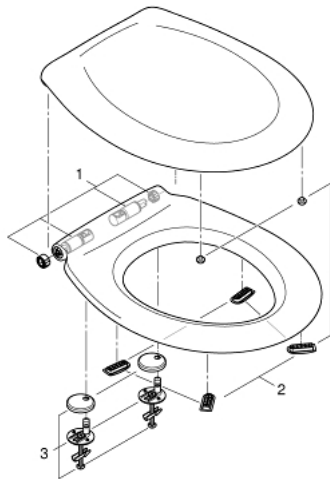
39 492 000 **BAU CERAMIC SIÈGE WC**



DESCRIPTION DU PRODUIT

- avec abattant
- fixation rapide
- déclipable
- matériel : Duroplast
- set de fixation inclus
- charnières en acier inoxydable
- compatible avec tous les cuvettes WC Bau Ceramic hors référence 39 910 000

39 492 000 **BAU CERAMIC SIÈGE WC**



PIÈCES DE RECHANGE

1: amortisseur (Numéro de commande 49528000)

2: amortisseur (Numéro de commande 49530000)

3: Rallonge de fixation (Numéro de commande 49529000)