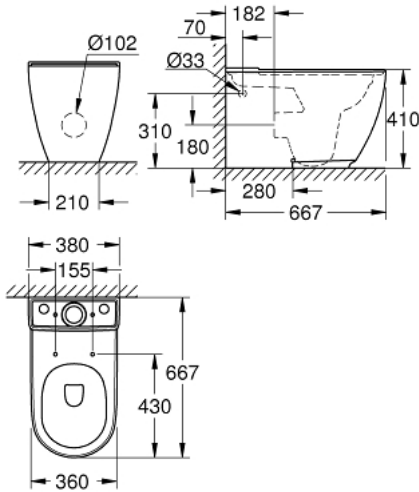


## ESSENCE 39 572 00H مقعد مرتكز على الأرضية لمجموعة المراض



وصف المنتج

• وثيقان التقارب

• محبس شامل للمنفذ الأفقي والرأسي

• غسل لأسفل

• بلا إطار

class 1, full flush 6 l, 5 l according to EN997

flushes with 4.5 l for full flush, 3 l for small flush

• تتضمن طقم التثبيت

• يُطلب الصبر على نحو منفصل

• أدوات صرف صحي

• مطوق بالكامل بتثبيت غير مرئي

GROHE HyperClean antibacterial glazing

GROHE AquaCeramic antistick coating

(ناعم)

• متوافق مع القاعدة والغطاء (قياسي) 39 576 000 (أو 39 577 001 (إغلاق)