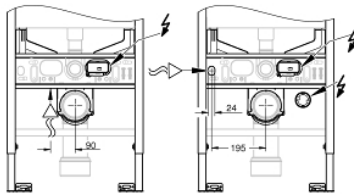
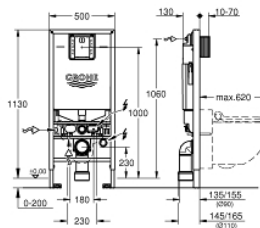


## RAPID SLX 39 596 000 عنصر مرحاض، ارتفاع التركيب 1.13 م بقباس مدمج ووصلة مرحاض مزود بدش

وصف المنتج:



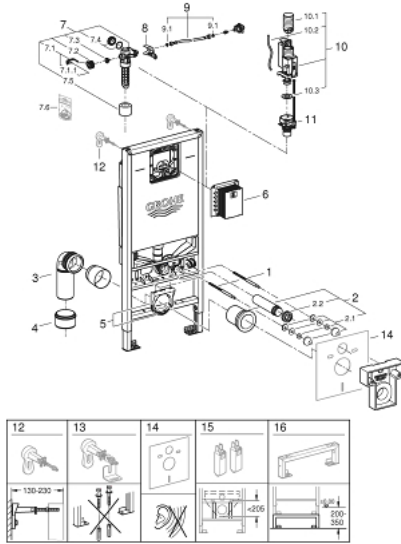
- عمود تعديل بسيط لألواح التدفق الصغيرة
- يلائم التثبيتات على الجدران أو الجدران المتينة
- إطار من الصلب مغطى بالمسحوق، ذاتي الدعم
- يلائم التغطية الجافة، مجمع بالكامل سابقًا
- معتمد من TÜV
- مسامير لتثبيت المراحيض
- مسافة مسامير التثبيت 180/230 مم
- كوع للمنفذ Ø 90 مم
- عمق قابل للضبط
- مقادير Ø 90/110 مم
- طقم توصيل للمدخل والمنفذ
- flushing cistern GDX, 6 l, containing following features:
  - ضبط تسليم مصنع 6 لتر و3 لتر إيقاف أو تدفق منفرد
  - صمام صرف هوائي يقدم 3 أوضاع للتشغيل: تدفق ثنائي أو تشغيل / مصدر إمداد المياه من اليمين أو الخلف أو الأعلى
  - ضجيج منخفض (المجموعة الأولى وفقًا لمواصفات الضجيج الألمانية)
  - معزول عن التكلفة تمامًا
  - تركيبه بالدفع
  - " - وصلة إمداد بالماء تشمل صمام زاوية متكاملًا وقارن خرطوم مرن يتم مرحلة الإنشاءات
  - لا حاجة إلى أدوات لتركيب فتحة التفتيش بما في ذلك الحماية أثناء
  - للاستخدام الرأسي
  - يتضمن أداة إدارة التدفق
  - يمنع الانسكاب في المراحيض التي من دون حافة
  - تنظيم سهل للتدفق عبر فتحة التفتيش من دون إزالة الصمامات
  - على حدة

• للتركيب على الجدار، يرجى شراء الحوامل الجدارية 38 558 00M (تباع

66 791 (تباع على حدة)

• لتركيب لوح التدفق 197 × 156 مم، يرجى شراء عمود التعديل 000

1.1.3 م بقباس مدمج ووصلة مرحاض مزود بدش RAPID SLX 39 596 000 عنصر مرحاض، ارتفاع التركيب 1.1.3 م بقباس مدمج ووصلة مرحاض مزود بدش



قطع الغيار:

- 1: مسمار ملولب (4276400M رقم الطلب:-)
- 2: طقم توصيل للمدخل والمخرج في دورة المياه (37311K00 رقم الطلب:-)
- 2.1: مثبت حوض (43511SH0 رقم الطلب:-)
- 2.2: موصل (37119000 رقم الطلب:-)
- 3: طية مخرج PP بقطر 90 ملم (42327000 رقم الطلب:-)
- 4: وحدة تخفيض (42242000 رقم الطلب:-)
- 5: دعم للطية الخارجية (42243000 رقم الطلب:-)
- 6: عمود تعديل لألواح الطرد الصغيرة (40911000 رقم الطلب:-)
- 7: صمام ملء (42583000 رقم الطلب:-)
- 7.1: مقبض (43734000 رقم الطلب:-)
- 7.1.1: عازل (4377000M رقم الطلب:-)
- 7.2: رأس صمام (43536000 رقم الطلب:-)
- 7.3: ممبرين (4375800M رقم الطلب:-)
- 7.4: غطاء مسمار (43735000 رقم الطلب:-)
- 7.5: طفو صمام، 5 قطع (4379100M رقم الطلب:-)
- 7.6: مجموعة اولسيهات\* (43722000 رقم الطلب:-)
- 8: جهاز دعم (42246000 رقم الطلب:-)
- 9: خرطوم توصيل (42233000 رقم الطلب:-)
- 9.1: وردة عزل (0319100M رقم الطلب:-)
- 10: صمام تصريف بطرد ثنائي (42320000 رقم الطلب:-) AV1
- 10.1: تطويلة لأنبوب الدفع الزائد (42313000 رقم الطلب:-)
- 10.2: خرطوم هوائي (42319000 رقم الطلب:-)
- 10.3: عازل (42310000 رقم الطلب:-)
- 11: قاعدة صمام (42593000 رقم الطلب:-)
- 12: حوامل حائطية\* (3855800M رقم الطلب:-)
- 13: حوامل حائطية إضافية، تركيب مرن\* (38733000 رقم الطلب:-)
- 14: مجموعة مرحاض للحماية من الضجيج\* (37131000 رقم الطلب:-)
- 15: أكسسوارات\* (39607000 رقم الطلب:-)
- 16: Extension for Rapid SL and Rapid SLX (38629001 رقم الطلب:-)\*

\* إكسسوارات\* اختيارية\*