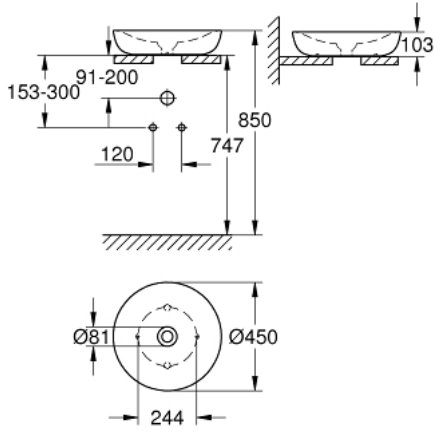


## 45 حوض وعائي ESSENCE 39 609 00H



وصف المنتج

• دون دفق زائد

• 450 × 450 مم

• تتضمن طقم التثبيت

• يتضمن الصرف السيراميك، غطاء قابل لللفك

• غير قابل للغلق

• أدوات صرف صحي

• GROHE HyperClean antibacterial glazing

• GROHE AquaCeramic antistick coating