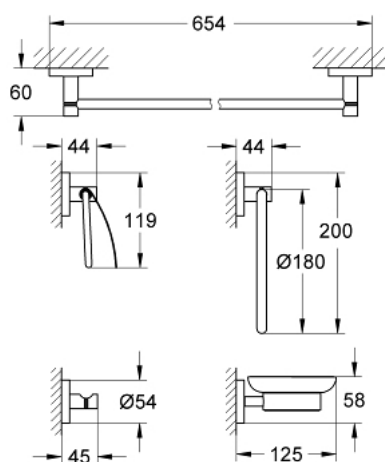


40 344 001 ESSENTIALS SET D'ACCESSOIRES SALLE DE BAIN 5 EN 1



DESCRIPTION DU PRODUIT

- matériel: verre/métal
- anneau porte serviette (40 365 001)
- barre porte-serviettes 600 mm (40 366 001)
- patère murale (40 364 001)
- dérouleur de papier avec chapeau (40 367 001)
- porte savon avec support (40 444 001)
- fixations encastrées
- GROHE LongLife finition durable



40 344 001 **ESSENTIALS SET D'ACCESSOIRES SALLE DE BAIN 5 EN 1**

PIÈCES DE RECHANGE

1: Porte-savon (Numéro de commande 40368001)

