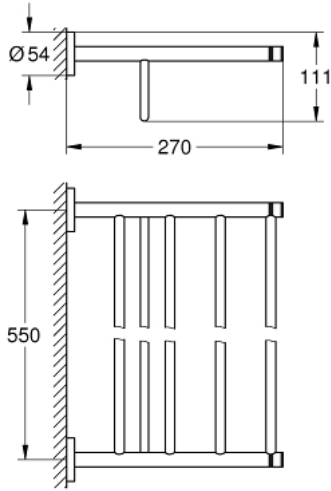


ESSENTIALS 40 800 DL1 حامل مناشف حمام متعدد



وصف المنتج:

• الخامة: معدن

• 604 مم (طول الحفر 550 مم)

• تثبيت مخفي

• طلاء GROHE LongLife

• ملائم للف البرغي (بما في ذلك البراغي والأوتاد)