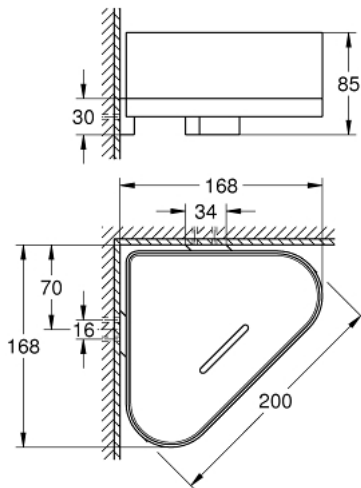


41 038 000 SELECTION TABLETTE D'ANGLE POUR DOUCHE AVEC SUPPORT



DESCRIPTION DU PRODUIT

- métal / matériau synthétique
- fixations encastrées
- GROHE LongLife finition durable



41 038 000 SELECTION TABLETTE D'ANGLE POUR DOUCHE AVEC SUPPORT

PIÈCES DE RECHANGE

1: Spare shower dish (Numéro de commande 40994000)

