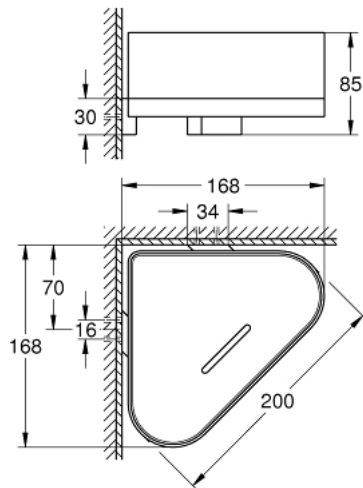


41 038 AL0 SELECTION TABLETTE D'ANGLE POUR DOUCHE AVEC SUPPORT



DESCRIPTION DU PRODUIT

- métal / matériau synthétique
- fixations encastrées
- finition GROHE LongLife



41 038 AL0 SELECTION TABLETTE D'ANGLE POUR DOUCHE AVEC SUPPORT

PIÈCES DE RECHANGE

1: Spare shower dish (Numéro de commande 40994000)

